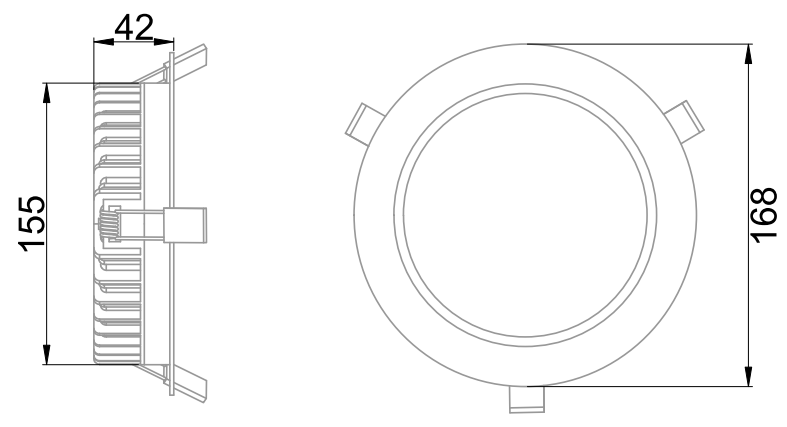




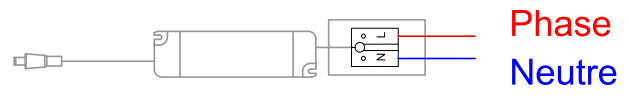
Downlight équipé d'une platine LED SMD (EAN13 : 3168109624354)  
 Efficacité lumineuse du système complet 92lm/W  
 Maintien du flux L80F10 supérieur à 50000 heures (Ta25°C)  
 Corps en aluminium laqué époxy blanc  
 Diffuseur polycarbonate semi-translucide  
 Fonctionne avec un driver 400mA 17W  
 Driver ON/OFF ou DALI selon l'utilisation  
 Installation sans outils grâce aux ressorts de montage rapide

### Caractéristiques Mécaniques

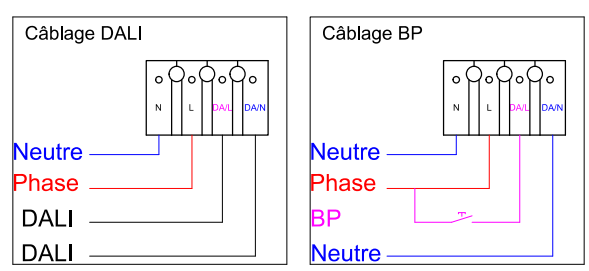


### Caractéristiques Electriques

#### Version ON/OFF



#### Version DALI / BP



Couleur	Blanc - RAL approchant 9003		
Corps	Aluminium		
Diffuseur	Polycarbonate		
Installation	Encastré plafond		
Immersion	Non	Recouvrable	Non
IP Encastré	44	T° de fil incandescent	850°C
T° de contact	44°C	IK	07
Poids lumineaire	0.5kg	Hauteur lumineaire	42mm
Diamètre lumineaire	168mm		
Diamètre découpe	155mm		
Prof. encastrément	50mm		

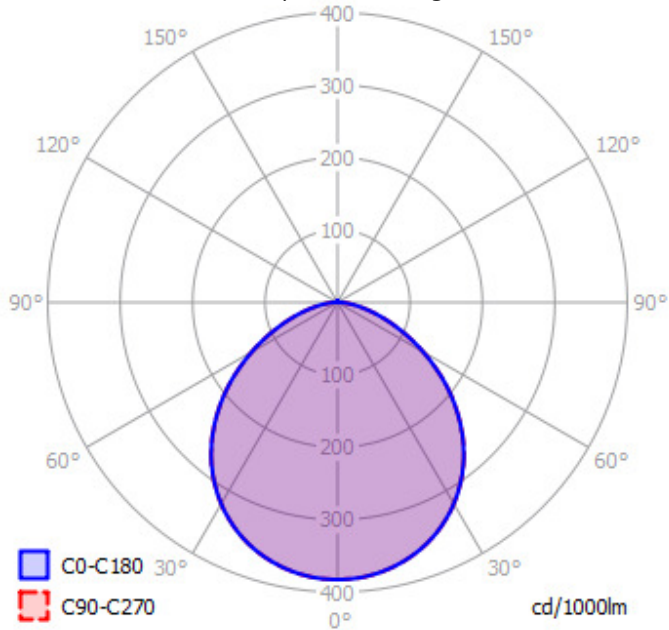
Puissance lumineaire	14.8W	
Puissance source	16.7W	
Nombre de sources	1	
Signaux d'entrée	AC	
Tension sortie driver	27-40V	
Ampérage sortie driver	400mA	
Empreinte carbone	1.33 gCO2/h	
Protection court-circuit	Non	Protection surchauffe Non
Protection surcharge	Non	
Taux de distorsions harmoniques	<15	



**Caractéristiques Photométriques**

Température de couleur	3000K
Efficacité lumineuse hors alimentation	103.8lm/W
Flux restitué à Ta 25°C	1537lm
Efficacité lumineuse produit complet	92lm/W
Rendement lumineux (LOR)	100%
Emission de lumière	Direct/Symétrique
Angle de faisceau	105°
Diffuseur	Opalescent
IRC	>80
Risque photobiologique	Groupe de risque 0
Nombre d'ellipses de MacAdam	<5 SDCM
UGR type	<24
LM80	L80F10 > 50000h (Ta25°C)
SVM	0,672
PstLm	0.042

*Ce luminaire ne convient pas à l'éclairage d'accentuation.*



Ce produit contient une source lumineuse d'efficacité énergétique

**F**

**Caractéristiques Normatives**

PEP Disponible sur demande

*Les caractéristiques techniques sont évolutives et peuvent être modifiées sans préavis par RESISTEX. Informations sous réserve d'erreur.*

