



Downlight équipé d'une platine LED SMD (EAN13 : 3168109624378)

Efficacité lumineuse du système complet 92m/W

Maintien du flux L80F10 supérieur à 50000 heures (Ta25°C)

Corps en aluminium laqué époxy noir

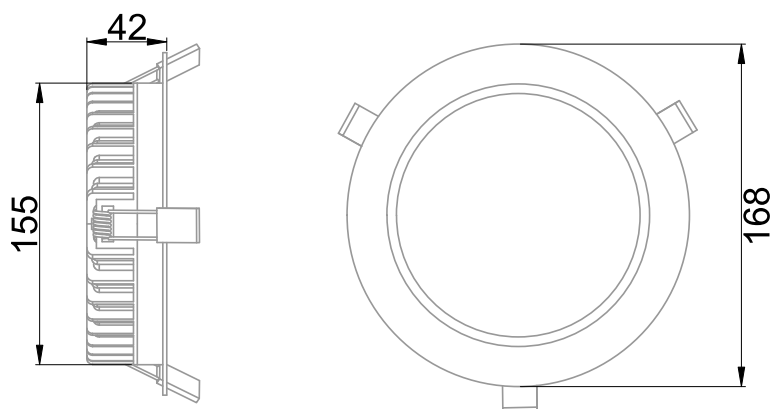
Diffuseur polycarbonate semi-translucide

Fonctionne avec un driver 400mA 17W

Driver ON/OFF ou DALI selon l'utilisation

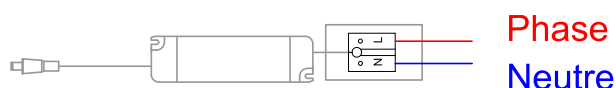
Installation sans outils grâce aux ressorts de montage rapide

Caractéristiques Mécaniques

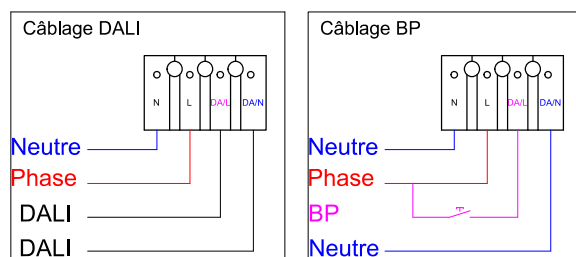


Caractéristiques Electriques

Version ON/OFF



Version DALI / BP



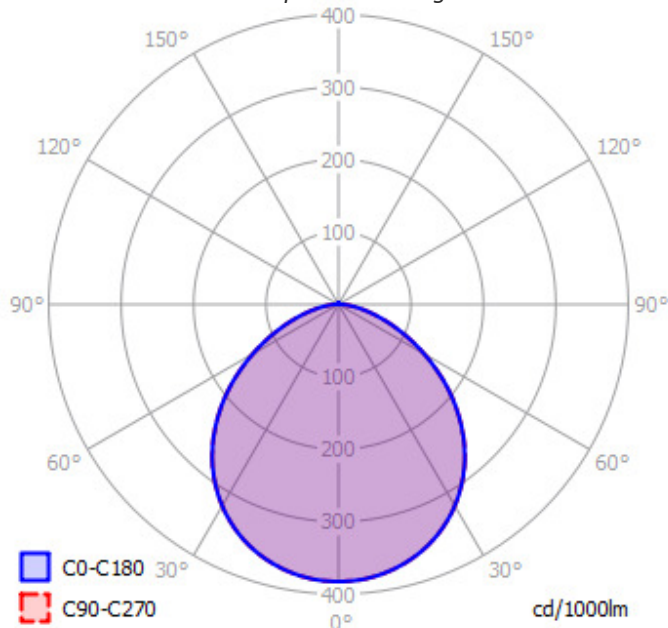
Couleur	Noir			Puissance lumineuse	16.7W
Corps	Aluminium			Puissance source	14.8W
Diffuseur	Polycarbonate			Nombre de sources	1
Installation	Encastré plafond			Signaux d'entrée	AC
Immersion	Non	Recouvrable	Non	Tension sortie driver	27-40V
IP Encastré	44	T° de fil incandescent	850°C	Ampérage sortie driver	400mA
T° de contact	44°C	IK	07	Empreinte carbone	1.5 gCO2/h
Diamètre lumineux	168mm	Hauteur lumineuse	42mm	Protection court-circuit	Non
Poids driver	0.49kg			Protection surchauffe	Non
Diamètre découpe	155mm			Protection surcharge	Non
Prof. encastrément	50mm			Taux de distorsions harmoniques	<0.15



Caractéristiques Photométriques

Température de couleur	3000K
Efficacité lumineuse hors alimentation	107lm/W
Flux restitué à Ta 25°C	1537lm
Efficacité lumineuse produit complet	92lm/W
Rendement lumineux (LOR)	100%
Emission de lumière	Direct/Symétrique
Angle de faisceau	105°
Diffuseur	Opalescent
IRC	>80
Risque photobiologique	Groupe de risque 0
Nombre d'ellipses de MacAdam	<5 SDCM
UGR type	<24
LM80	L80F10 > 50000h (Ta25°C)
SVM	0.672
PstLm	0.042

Ce luminaire ne convient pas à l'éclairage d'accentuation.



Ce produit contient une source lumineuse d'efficacité énergétique

F

Caractéristiques Normatives

PEP Disponible sur demande

Les caractéristiques techniques sont évolutives et peuvent être modifiées sans préavis par RESISTEX. Informations sous réserve d'erreur.

