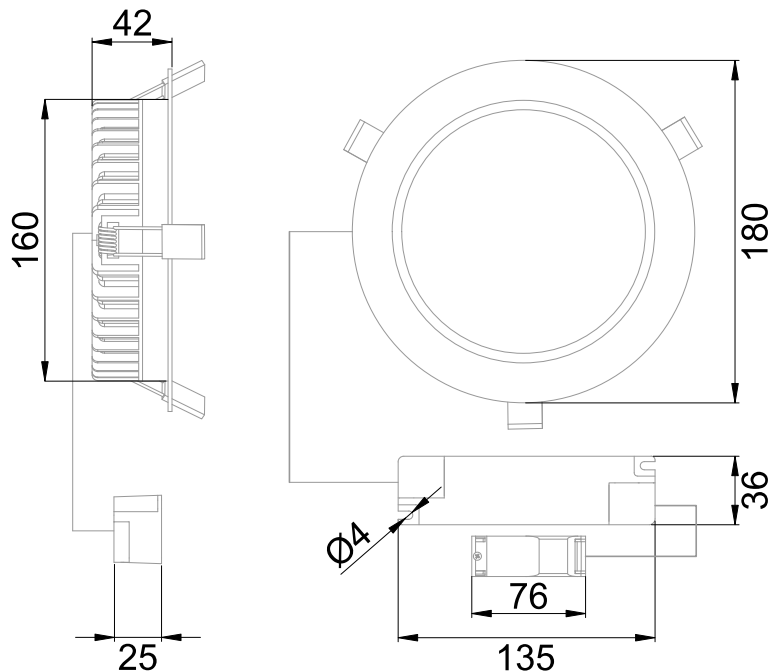


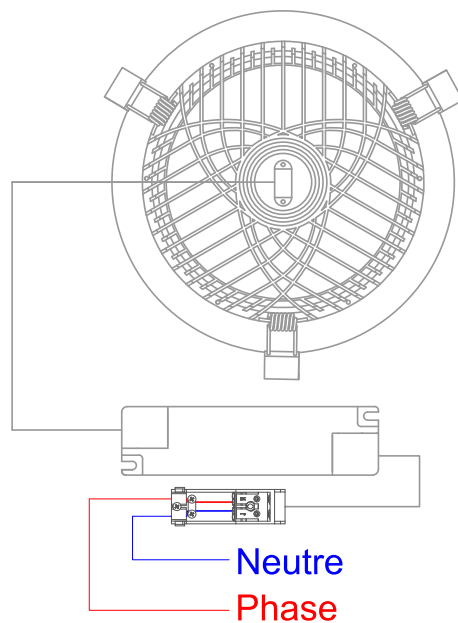


Downlight équipé d'une platine LED SMD (EAN13 : 3168109624743)
 Efficacité lumineuse du système complet 92.4lm/W
 Maintien du flux L80F10 supérieur à 50000 heures (Ta25°C)
 Corps en aluminium laqué époxy noir
 Diffuseur polycarbonate semi-translucide
 Se substitue à des downlights fluorescents 2x26W
 Driver courant constant déporté pré-câblé
 Bornier poussoir à insertion directe, double ligne de pontage (section 1.5/2.5mm²)

Caractéristiques Mécaniques



Caractéristiques Electriques



Couleur	Noir - RAL approchant 9004		
Corps	Aluminium		
Diffuseur	Polycarbonate		
Installation	Encastré plafond		
Immersion	Non	Recouvrable	Non
IP Encastré	44	IP Driver	20
T° de contact	44°C	T° de fil incandescent	850°C
Ajustabilité	Fixe	IK	07
Poids luminaire	0.66kg	Hauteur luminaire	42mm
Diamètre luminaire	180mm		
Diamètre découpe	160mm		
Prof. encastrément	50mm		

Plage de tension	220-240V/50-60Hz		
Puissance lumineuse	20.4W		
Puissance source	16.9W		
Rendement driver	82.8%		
Nombre de sources	1		
Ta	25°C		
Tc	70°C		
Alimentation source	Driver courant constant		
Signaux d'entrée	AC		
Tension sortie driver	25-42V		
Ampérage sortie driver	600mA		
Facteur puissance/cosφ	0,96		
Empreinte carbone	1.83 gCO2/h		

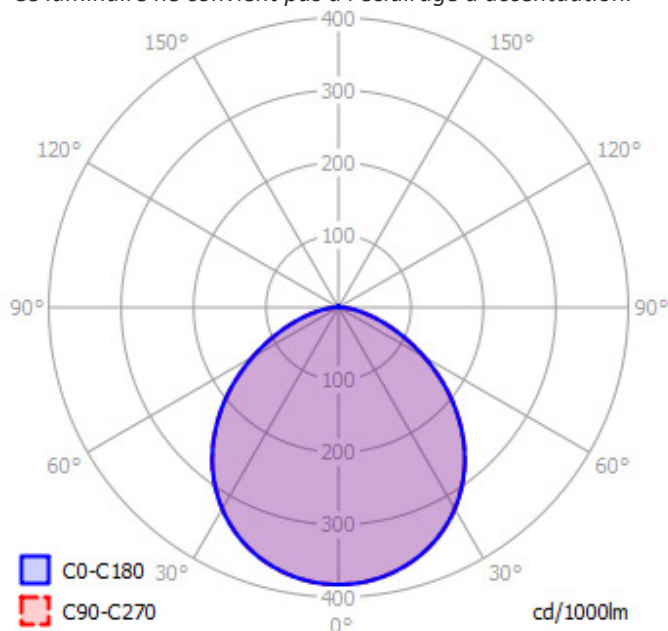
	10A	16A	25A
Nb luminaires courbe B	39	51	78
Nb luminaires courbe C	65	85	131
Protection court-circuit	Oui	Protection surchauffe	Oui
Protection surcharge	Oui		



Caractéristiques Photométriques

Température de couleur	4000K
Type de source	Module LED
Efficacité lumineuse hors alimentation	111.5lm/W
Flux restitué à Ta 25°C	1885lm
Efficacité lumineuse produit complet	92.4lm/W
Rendement lumineux (LOR)	100%
Emission de lumière	Direct/Symétrique
Angle de faisceau	105°
Diffuseur	Opalescent
IRC	>80
Risque photobiologique	Groupe de risque 0
Nombre d'ellipses de MacAdam	<5 SDCM
UGR type	<24
LM80	L80F10 > 50000h (Ta25°C)
SVM	0.672
PstLm	0.042

Ce luminaire ne convient pas à l'éclairage d'accentuation.



Ce produit contient une source lumineuse d'efficacité énergétique

F

Caractéristiques Normatives

PEP Disponible sur demande

Les caractéristiques techniques sont évolutives et peuvent être modifiées sans préavis par RESISTEX. Informations sous réserve d'erreur.

