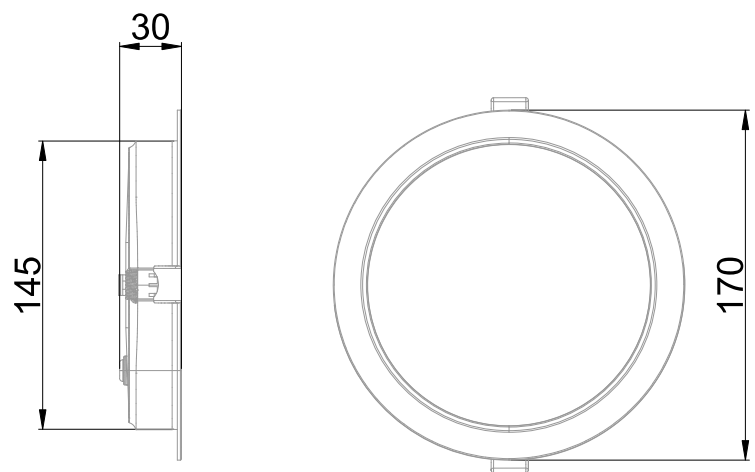


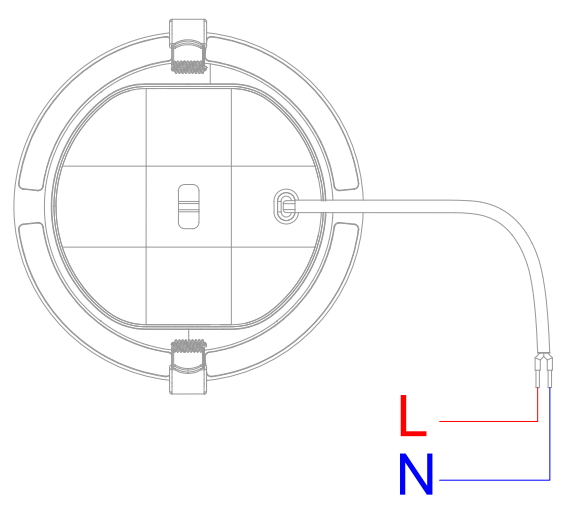


Downlight équipé d'un module LED (EAN13 : 3168109624880)
 Efficacité lumineuse du système complet 96.3lm/W
 Maintien du flux L80F10 supérieur à 60000 heures (Ta25°C)
 Corps en polycarbonate blanc
 Diffuseur en polycarbonate opalescent
 Ressort de fixation simple action
 Possibilité de changer la température de couleur (3000K / 4000K)
 Driver courant constant intégré dans le luminaire

Caractéristiques Mécaniques



Caractéristiques Electriques



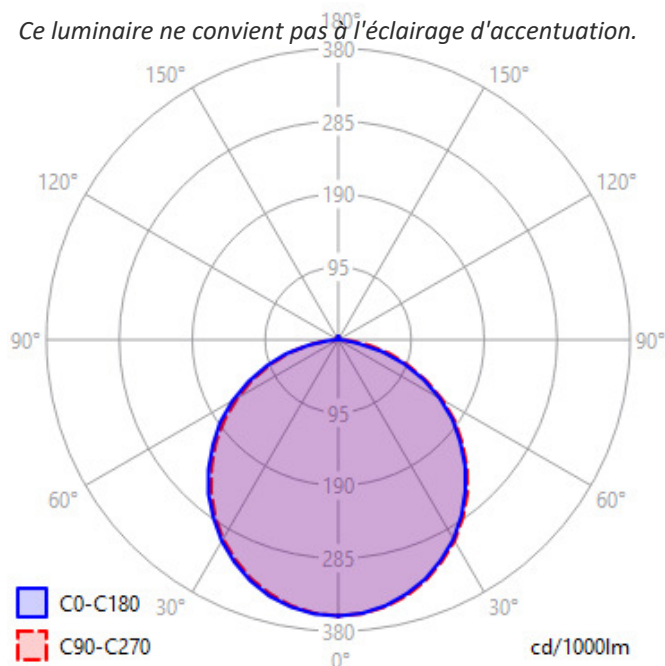
Couleur	Blanc			Plage de tension	220-230V/50-60Hz	
Corps	Polycarbonate			Puissance lumineuse	16.6W	
Diffuseur	Polycarbonate			Nombre de sources	1	
Installation	Encastré plafond/Plafonnier			Ta	25°C	
Immersion	Non			Tc	85°C	
IP Encastré	44	IP Plafonnier	44	Alimentation source	Driver courant constant	
Ajustabilité	Fixe		T° de fil incandescent	650°C		
Poids luminaire	0.087kg	IK	06	Facteur puissance/cosφ	0,60	
Diamètre luminaire	170mm	Hauteur luminaire	30mm	Empreinte carbone	1.49 gCO2/h	
Diamètre découpe	145mm			Protection court-circuit	Oui	Protection surchauffe Oui
Prof. encastrément	26mm			Protection surcharge	Oui	



Caractéristiques Photométriques

Température de couleur	4000K
Type de source	Module LED
Flux restitué à Ta 25°C	1520lm
Efficacité lumineuse produit complet	91.56lm/W
Rendement lumineux (LOR)	100%
Emission de lumière	Direct/Symétrique
Angle de faisceau	110°
Diffuseur	Opalescent
IRC	81
Risque photobiologique	Groupe de risque 0
Nombre d'ellipses de MacAdam	<2 SDCM
Coordonnées 4000K	x : 0.3806; y : 0.3775
LM80	L80F10 > 60000h (Ta 25°C)
Code de flux CIE n°3	96%
ULR	1%
SVM	0.008
PstLm	0.021

Ce luminaire ne convient pas à l'éclairage d'accentuation.



Ce produit contient une source lumineuse d'efficacité énergétique

F

Caractéristiques Normatives

PEP Disponible sur demande

Les caractéristiques techniques sont évolutives et peuvent être modifiées sans préavis par RESISTEX. Informations sous réserve d'erreur.

