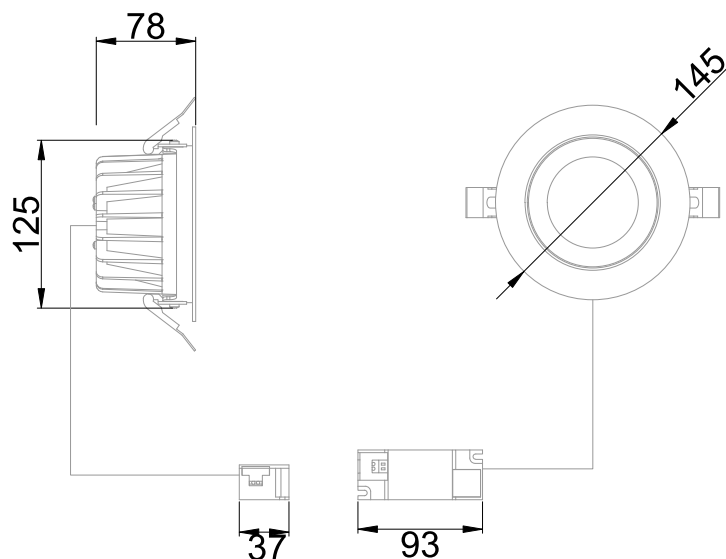


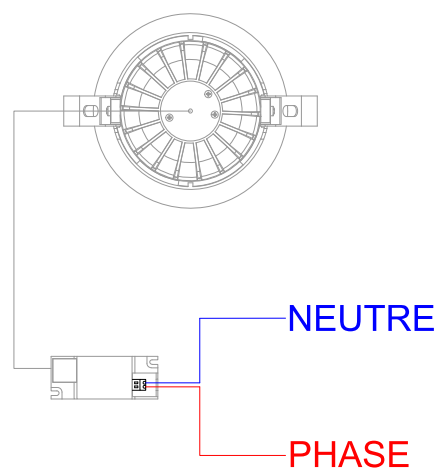


Downlight équipé d'une COB (EAN13 : 3168109626013)
 Efficacité lumineuse du système complet 111lm/W
 Maintien du flux L80F10 supérieur à 72000 heures (Ta25°C)
 Corps en aluminium
 Diffuseur polycarbonate translucide
 Conçu pour favoriser un UGR <19
 Idéal pour les circulations d'Open-Space, hall, supermarché...
 Driver courant constant déporté pré-câblé

Caractéristiques Mécaniques



Caractéristiques Electriques

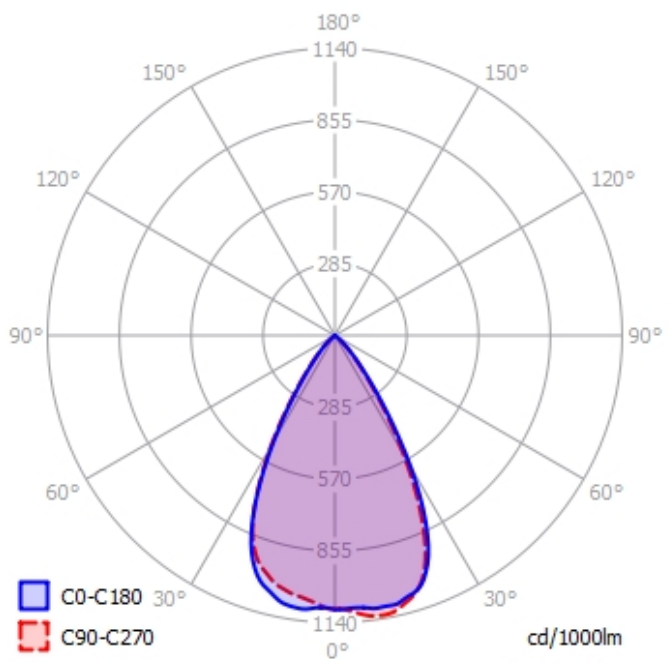


Couleur	Blanc - RAL approchant 9016			Plage de tension	220-240V/500-60Hz
Corps	Aluminium			Puissance lumineuse	25W
Diffuseur	Polycarbonate			Puissance source	23.1W
Installation	Encastré plafond			Nombre de sources	1
Immersion	Non			Ta min/max	-20°C/45°C
IP Encastré	54	T° de fil incandescent	850°C	Alimentation source	Driver courant constant
Ajustabilité	Fixe	IK	06	Signaux d'entrée	AC
Poids luminaire	0.364kg	Hauteur luminaire	78mm	Tension sortie driver	30-40V
Diamètre luminaire	145mm			Ampérage sortie driver	600mA
Diamètre découpe	130mm			Empreinte carbone	2.25 gCO2/h
				Protection court-circuit	Oui Protection surchauffe Oui
				Protection surcharge	Oui
				Taux de distorsions harmoniques	<20%



Caractéristiques Photométriques

Température de couleur	4000K
Type de source	Module LED
Efficacité lumineuse hors alimentation	122lm/W
Flux restitué à Ta 25°C	2781lm
Efficacité lumineuse produit complet	111lm/W
Rendement lumineux (LOR)	100%
Emission de lumière	Direct/Symétrique
Angle de faisceau	60°
Diffuseur	Translucide
IRC	85
Risque photobiologique	Groupe de risque 0
Nombre d'ellipses de MacAdam	<1 SDCM
Coordonnées 4000K	x : 0.3820; y : 0.3800
LM80	L80F10 > 72000 (Ta25°C)
Code de flux CIE n°3	100%
ULR	0%
SVM	<0.19
PstLm	<1



Ce produit contient une source lumineuse d'efficacité énergétique



Caractéristiques Normatives

PEP Disponible sur demande

Les caractéristiques techniques sont évolutives et peuvent être modifiées sans préavis par RESISTEX. Informations sous réserve d'erreur.