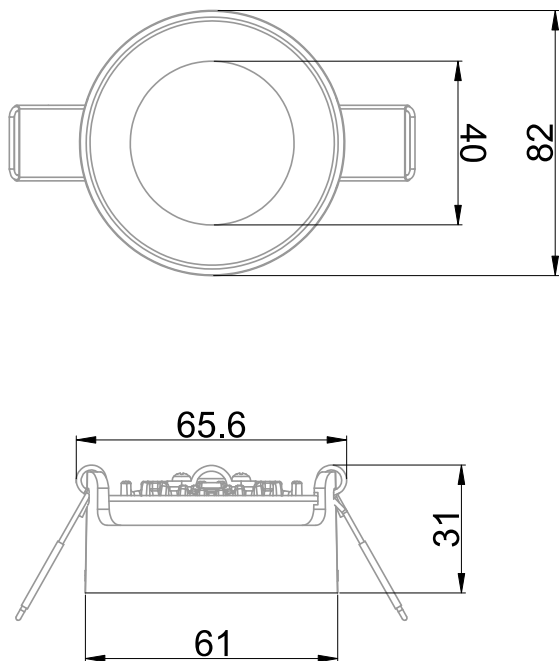


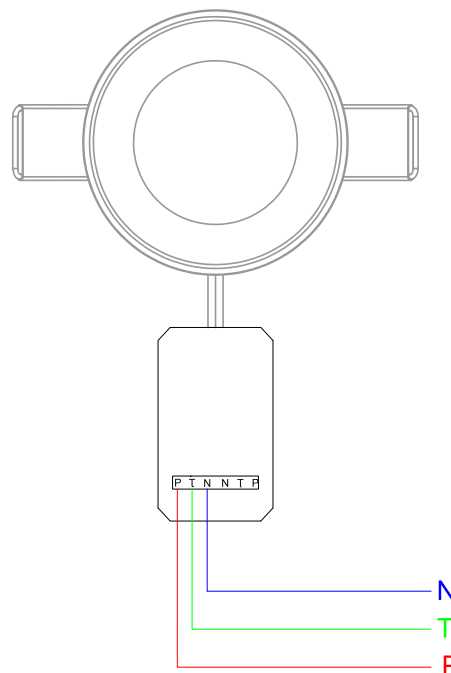


Spot équipé d'une platine LED SMD (EAN13 : 3168109633004)
 Efficacité lumineuse du système complet 123lm/W
 Maintien du flux L80F10 supérieur à 72000 heures (Ta25°C)
 Driver à courant constant à gradation de phase (TRIAC) recouvrable et luminaire recouvrable
 Luminaire Classe 2 avec driver et températures de couleur réglables (2700K/3000K/4000K)
 Version fixe (963301/963302/963303/963304) ou orientable (963305/963306/963307/963308)
 Version basse luminance (963303/963310/963311/963312)
 Bornier équipé d'une terre fonctionnelle permettant le repiquage entre les luminaires

Caractéristiques Mécaniques



Caractéristiques Electriques



Couleur	Blanc		
Corps	Acier		
Diffuseur	Polycarbonate		
Installation	Encastré plafond		
Immersion	Non		
IP Encastré	65	IP Arrière du spot	20
Ajustabilité	Orientable	T° de fil incandescent	650°C
Poids luminaire	0.18kg	IK	07
Diamètre luminaire	61mm	Hauteur luminaire	31mm
Diamètre découpe	69mm		

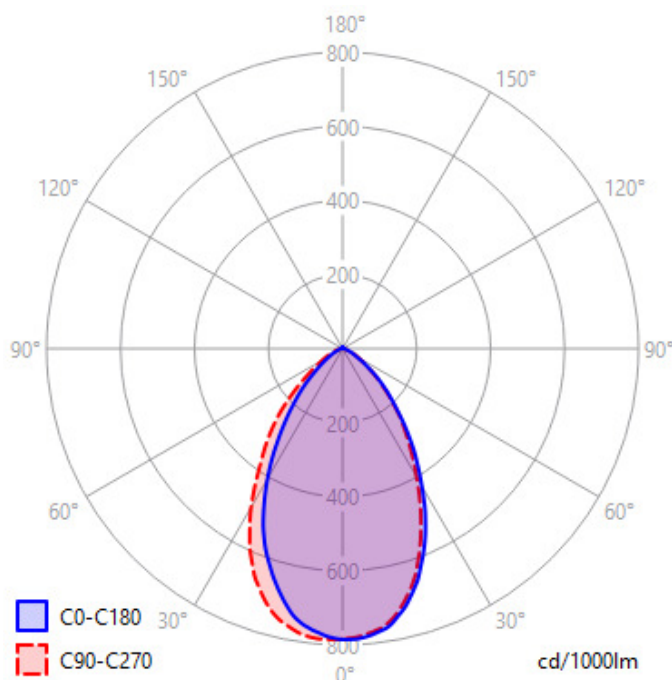
Plage de tension	220-240V/50-60Hz		
Puissance lumineuse	5.4W		
Puissance source	4.3W		
Rendement driver	78%		
Nombre de sources	1		
Ta min/max	-20°C/40°C		
Tc	75°C		
Alimentation source	Driver courant constant		
Signaux d'entrée	AC		
Tension sortie driver	16-21V		
Ampérage sortie driver	235mA		
Facteur puissance/cosφ	0,90		
Type de gradation	TRIAC		
Empreinte carbone	0.33 gCO2/h		

	10A	16A	25A
Nb luminaires courbe B	200	320	-
Nb luminaires courbe C	200	320	-



Caractéristiques Photométriques

Température de couleur	2700 - 4000K
Type de source	Module LED
Efficacité lumineuse hors alimentation	155lm/W
Flux restitué à Ta 25°C	667lm à 4000K
Efficacité lumineuse produit complet	123lm/W
Rendement lumineux (LOR)	100%
Emission de lumière	Direct/Symétrique
Angle de faisceau	67°
Diffuseur	Translucide
IRC	82 à 4000K
Risque photobiologique	Groupe de risque 0
Nombre d'ellipses de MacAdam	<3 SDCM
Coordonnées 2700K	x : 0.3750; y : 0.3750
LM80	L80F10 > 72000h (Ta25°C)
Code de flux CIE n°3	98%
ULR	0%
SVM	<0.9
PstLm	<1



Ce produit contient une source lumineuse d'efficacité énergétique

D

Caractéristiques Normatives

PEP Disponible sur demande

Les caractéristiques techniques sont évolutives et peuvent être modifiées sans préavis par RESISTEX. Informations sous réserve d'erreur.

