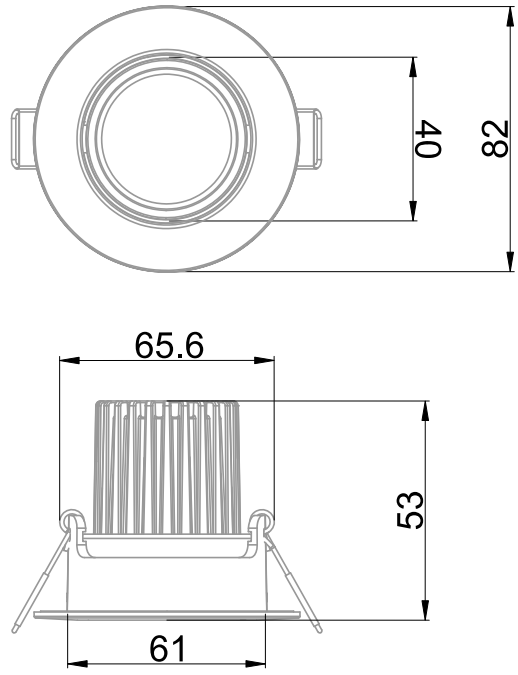


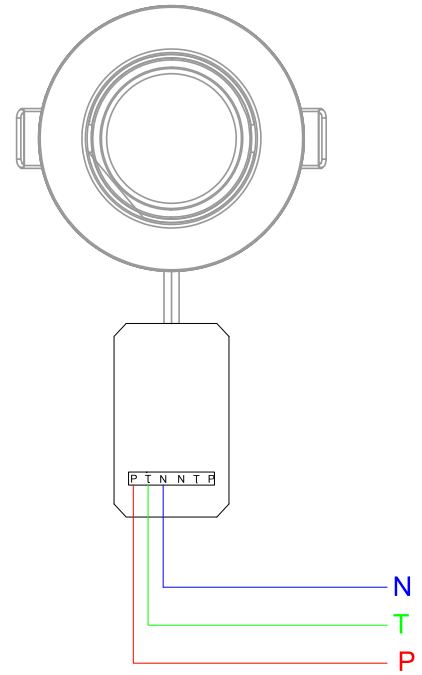


Spot équipé d'une platine LED SMD (EAN13 : 3168109633257)  
 Efficacité lumineuse du système complet 97lm/W  
 Maintien du flux L80F10 supérieur à 72000 heures (Ta25°C)  
 Driver à courant constant à gradation de phase (TRIAC)  
 Version fixe (963301/963302/963303/963304) ou orientable (963305/963306/963307/963308)  
 Possibilité de choisir la température de couleur (2700K/3000K/4000K)  
 Version basse luminance (963303/963310/963311/963312/963318/963319/963320/963321...)  
 Bornier équipé d'une terre fonctionnelle permettant le repiquage entre les luminaires

### Caractéristiques Mécaniques



### Caractéristiques Electriques



Couleur	Blanc		
Corps	Acier		
Diffuseur	Polycarbonate		
Installation	Encastré plafond		
Immersion	Non	Recouvrable	Non
IP	65	T° de fil incandescent	650°C
Ajustabilité	Fixe	IK	07
Diamètre luminaire	61mm	Hauteur luminaire	53mm
Diamètre découpe	68mm		

Plage de tension	220-240V/50-60Hz		
Puissance lumineuse	12W		
Nombre de sources	1		
Ta min/max	-20°C/40°C		
Tc	75°C		
Alimentation source	Driver courant constant		
Signaux d'entrée	AC		
Tension sortie driver	33-39V		
Ampérage sortie driver	270mA		
Facteur puissance/cosφ	0,97		
Type de gradation	TRIAC		
Empreinte carbone	0.75 gCO2/h		

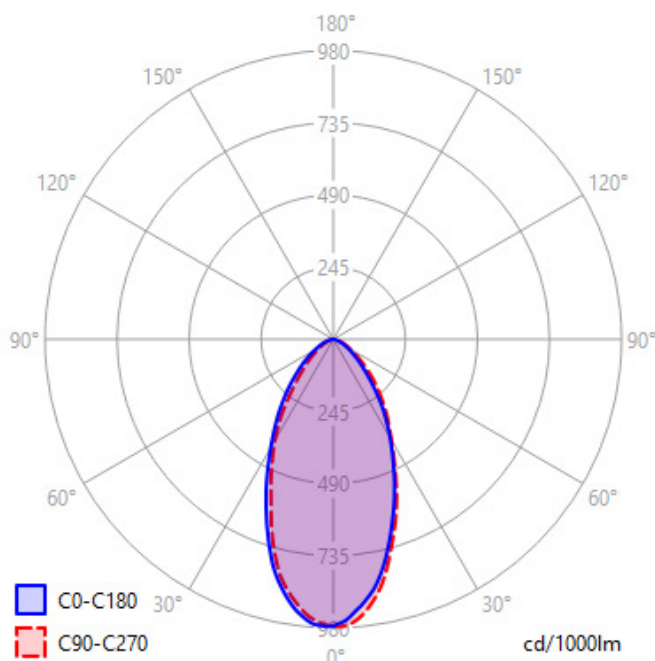
	10A	16A	25A
Nb luminaires courbe B	100	160	-

Protection court-circuit	Oui	Protection surchauffe	Oui
Protection surcharge	Oui		



## Caractéristiques Photométriques

Température de couleur	2700 - 4000K
Type de source	Module LED
Flux restitué à Ta 25°C	1167lm
Efficacité lumineuse produit complet	97.25lm/W
Emission de lumière	Direct/Symétrique
Angle de faisceau	60°
Diffuseur	Translucide
IRC	>80
Risque photobiologique	Groupe de risque 0
Nombre d'ellipses de MacAdam	<3 SDCM
Coordonnées 2700K	x : 0.4680; y : 0.4207
Coordonnées 4000K	x : 0.3790; y : 0.3767
LM80	L80F10 > 72000h (Ta25°C)
Code de flux CIE n°3	99%
ULR	0%
SVM	0.4
PstLm	1



Ce produit contient une source lumineuse d'efficacité énergétique

**E**

## Caractéristiques Normatives

PEP Disponible sur demande

Les caractéristiques techniques sont évolutives et peuvent être modifiées sans préavis par RESISTEX. Informations sous réserve d'erreur.

