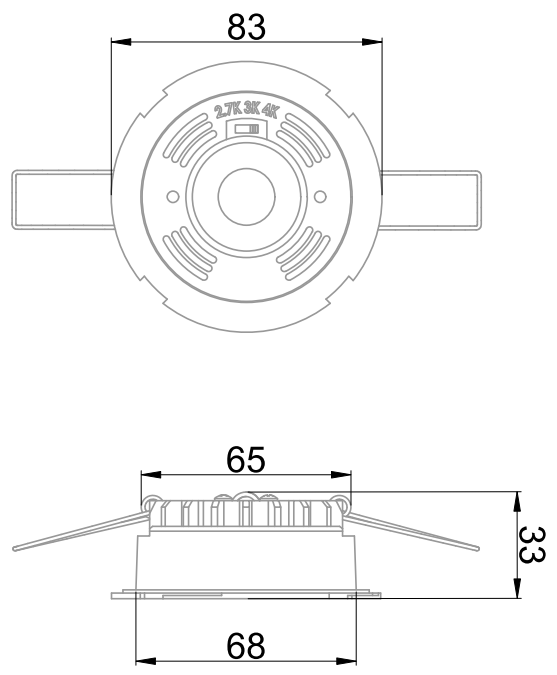


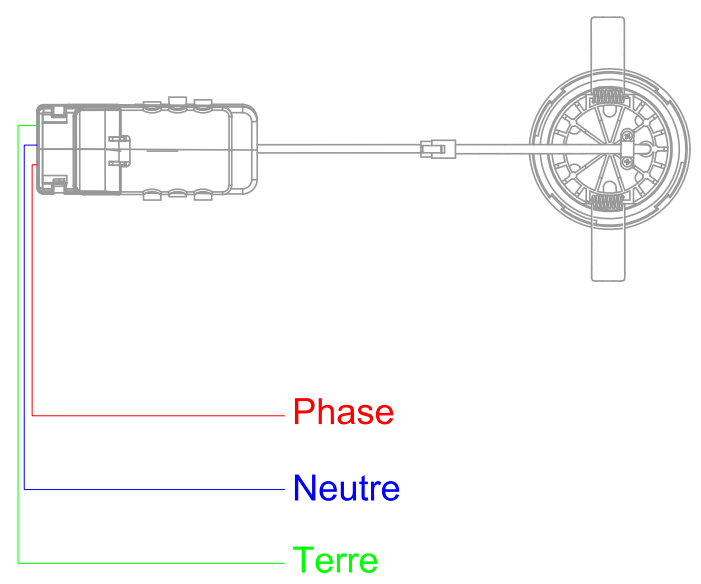


Spot équipé d'une platine LED (EAN13 : 3168109633509)
 Efficacité lumineuse du système complet 87.6lm/W
 Maintien du flux L80F10 supérieur à 72000 heures (Ta25°C)
 Corps en aluminium
 Possibilité de choisir la température de couleur (2700K/3000K/4000K)
 Réglage de la température de couleur via un switch
 Compatible avec les anneaux 963351 et 963352
 Continuité de terre possible grâce au bornier repiquable

Caractéristiques Mécaniques



Caractéristiques Electriques



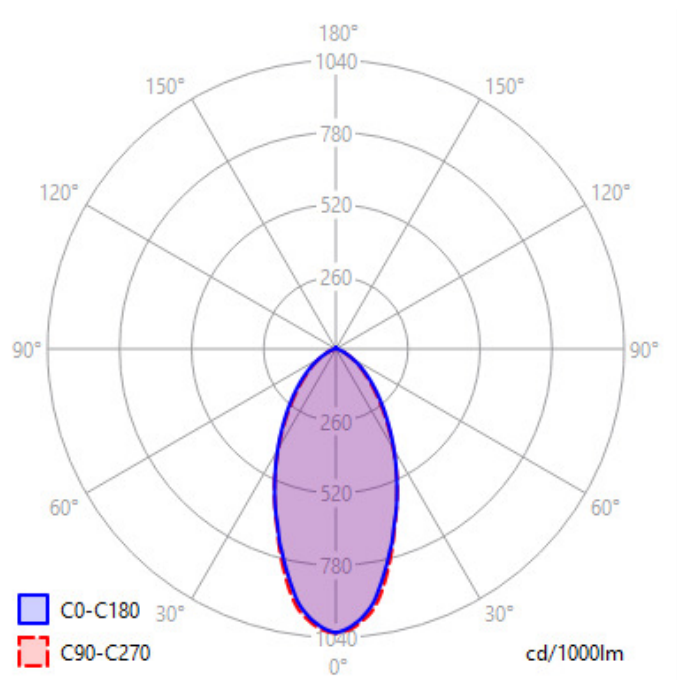
Couleur	Blanc		
Corps	Aluminium		
Installation	Encastré plafond		
Immersion	Non		
IP Encastré	65	T° de fil incandescent	650°C
Ajustabilité	Fixe	IK	07
Diamètre lumineux	83mm	Hauteur lumineuse	33mm
Prof. encastrément	30mm		

Plage de tension	220-230V/50-60Hz
Puissance lumineuse	6.3W
Nombre de sources	1
Tc	85°C
Alimentation source	Driver courant constant
Signaux d'entrée	AC
Facteur puissance/cosφ	0,93
Empreinte carbone	0.56 gCO2/h



Caractéristiques Photométriques

Température de couleur	4000K
Type de source	Module LED
Flux restitué à Ta 25°C	552lm à 4000K
Efficacité lumineuse produit complet	87.61lm/W
Emission de lumière	Direct/Symétrique
Angle de faisceau	50°
Diffuseur	Semi-translucide
IRC	>80 à 4000K
Risque photobiologique	Groupe de risque 0
Maintien du flux	L80F10 > 72000h (Ta25°C)
Code de flux CIE n°3	99%
ULR	0%



Ce produit contient une source lumineuse d'efficacité énergétique



Caractéristiques Normatives

PEP Disponible sur demande

Les caractéristiques techniques sont évolutives et peuvent être modifiées sans préavis par RESISTEX. Informations sous réserve d'erreur.

