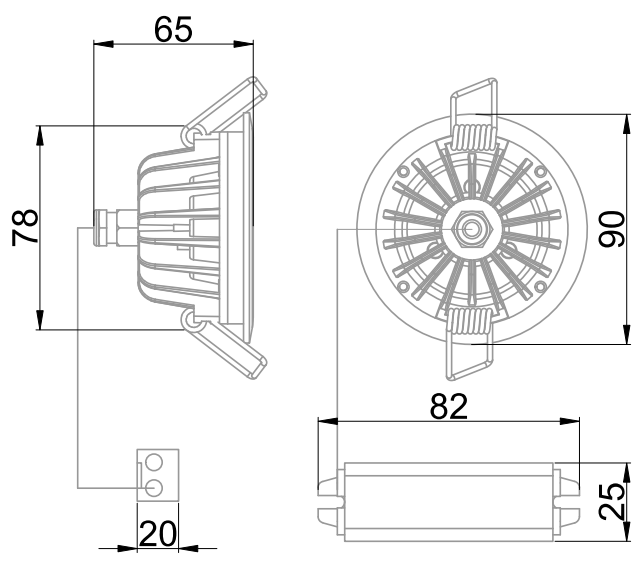


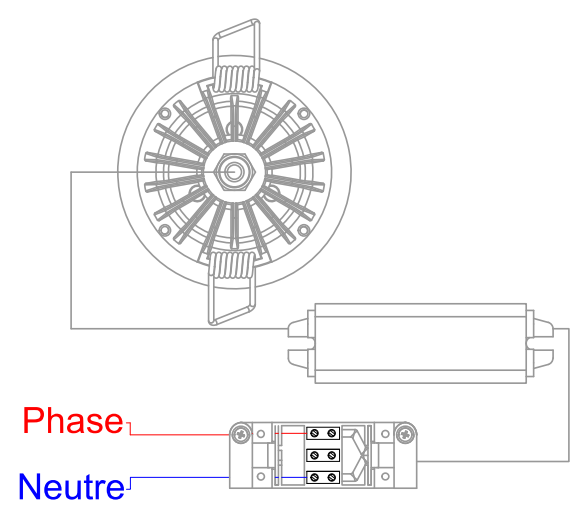


Downlight équipé d'une platine LED SMD (EAN13 : 3168109657048)  
 Efficacité lumineuse du système complet 80.4lm/W  
 Maintien de flux L80F10 supérieur à 54000 heures (Ta25°C)  
 Corps en aluminium laqué époxy blanc  
 Diffuseur polycarbonate opalescent  
 Luminaire IP65 avec connecteur IP44  
 Luminaire Classe 3 avec rallonge 2m, réf : 965707  
 Bornier type domino (jusqu'à 1.5mm<sup>2</sup>) dans boîtier IP44

### Caractéristiques Mécaniques



### Caractéristiques Electriques



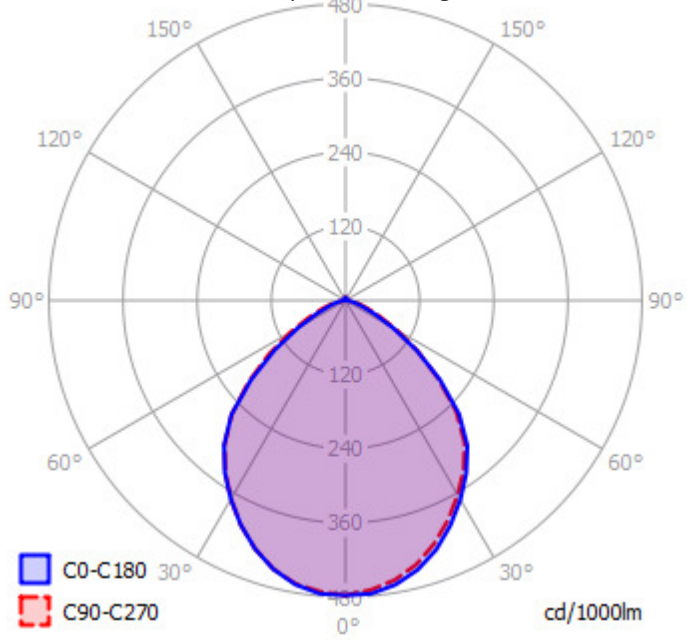
Couleur	Blanc - RAL approchant 9003			Plage de tension	220-240V/50-60Hz
Corps	Aluminium			Puissance lumineuse	7.8W
Diffuseur	Polycarbonate			Puissance source	6.5W
Installation	Encastré plafond			Rendement driver	83%
Immersion	Non	Recouvrable	Non	Nombre de sources	1
IP Luminaire	65	IP Connecteur	44	Ta min/max	-25°C/55°C
T° de contact	47°C	T° de fil incandescent	650°C	Tc	80°C
Ajustabilité	Fixe	IK	07	Alimentation source	Driver courant constant
Poids luminaire	0.177kg	Hauteur luminaire	65mm	Signaux d'entrée	AC
Diamètre luminaire	90mm			Tension sortie driver	22V
Poids driver	0.079kg			Ampérage sortie driver	300mA
Longueur découpe	45mm			Facteur puissance/cosφ	0,99
Diamètre découpe	78mm			Empreinte carbone	0.49 gCO2/h
Prof. encastrément	65mm			Courant de fuite	<0.7mA
				Taux de distorsions harmoniques	<20%



**Caractéristiques Photométriques**

Température de couleur	4000K
Type de source	Module LED
Efficacité lumineuse hors alimentation	96.5lm/W
Flux restitué à Ta 25°C	627lm
Efficacité lumineuse produit complet	80.4lm/W
Rendement lumineux (LOR)	100%
Emission de lumière	Direct/Symétrique
Angle de faisceau	90°
Diffuseur	Opalescent
IRC	>84
Risque photobiologique	Groupe de risque 0
Nombre d'ellipses de MacAdam	6 SDCM
Coordonnées 4000K	x : 0.3825; y : 0.3798
LM80	L80F10 > 54000h (Ta25°C)
SVM	0.001
PstLm	0.001

*Ce luminaire ne convient pas à l'éclairage d'accentuation.*



Ce produit contient une source lumineuse d'efficacité énergétique

**F**

**Caractéristiques Normatives**

PEP Disponible sur demande

*Les caractéristiques techniques sont évolutives et peuvent être modifiées sans préavis par RESISTEX. Informations sous réserve d'erreur.*

