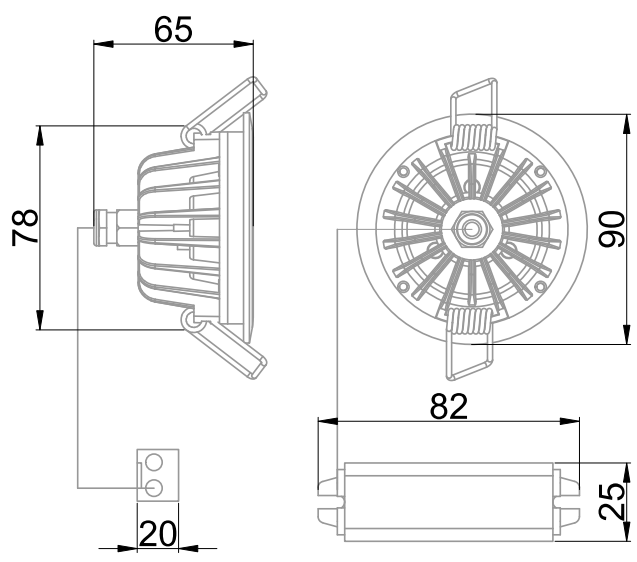


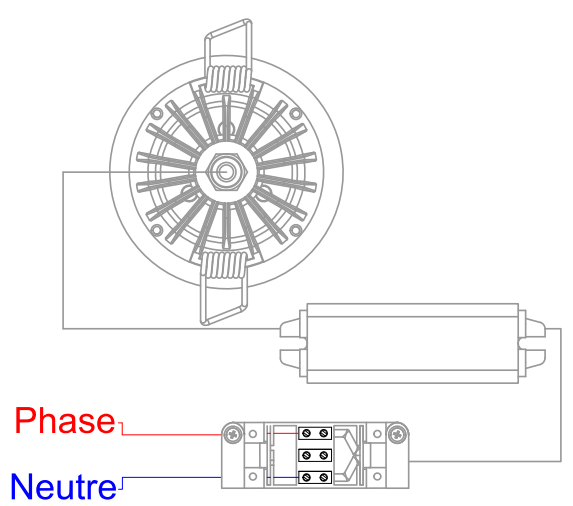


Downlight équipé d'une platine LED SMD (EAN13 : 3168109657062)  
 Efficacité lumineuse du système complet 80.4lm/W  
 Maintien de flux L80F10 supérieur à 54000 heures (Ta25°C)  
 Idéal pour les volumes 2 et 3  
 Diffuseur polycarbonate opalescent  
 Luminaire IP65 avec connecteur IP44  
 Luminaire Classe 3 avec rallonge 2m, réf : 965707  
 Bornier type domino (jusqu'à 1.5mm<sup>2</sup>) dans boîtier IP44

### Caractéristiques Mécaniques



### Caractéristiques Electriques



Couleur	Chrome		
Corps	Aluminium		
Diffuseur	Polycarbonate		
Installation	Encastré plafond		
Immersion	Non		
IP Luminaire	65	IP Connecteur	44
T° de contact	47°C	T° de fil incandescent	650°C
Ajustabilité	Fixe	IK	07
Poids luminaire	0.177kg	Hauteur luminaire	65mm
Diamètre luminaire	90mm		
Poids driver	0.079kg		
Longueur découpe	45mm		
Diamètre découpe	78mm		
Prof. encastrément	65mm		

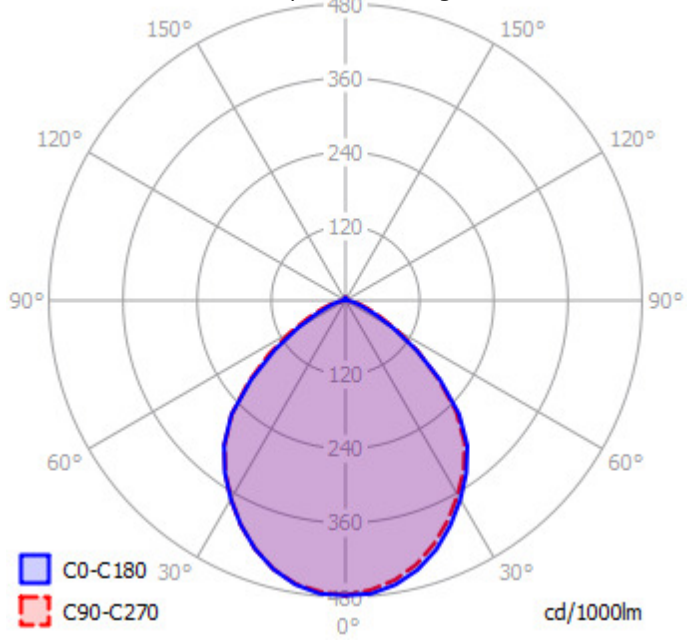
Plage de tension	220-240V/50-60Hz
Puissance lumineuse	7.8W
Puissance source	6.5W
Rendement driver	83%
Nombre de sources	1
Ta min/max	-25°C/55°C
Tc	80°C
Alimentation source	Driver courant constant
Signaux d'entrée	AC
Tension sortie driver	18-34V
Ampérage sortie driver	350mA
Facteur puissance/cosφ	0,99
Empreinte carbone	0.49 gCO2/h



**Caractéristiques Photométriques**

Température de couleur	4000K
Type de source	Module LED
Efficacité lumineuse hors alimentation	96.5lm/W
Flux restitué à Ta 25°C	627lm
Efficacité lumineuse produit complet	80.4lm/W
Rendement lumineux (LOR)	100%
Emission de lumière	Direct/Symétrique
Angle de faisceau	90°
Diffuseur	Opalescent
IRC	>84
Risque photobiologique	Groupe de risque 0
Nombre d'ellipses de MacAdam	6 SDCM
Coordonnées 4000K	x : 0.3825; y : 0.3798
LM80	L80F10 > 54000h (Ta25°C)

*Ce luminaire ne convient pas à l'éclairage d'accentuation.*



Ce produit contient une source lumineuse d'efficacité énergétique

**F**

**Caractéristiques Normatives**

PEP Disponible sur demande

*Les caractéristiques techniques sont évolutives et peuvent être modifiées sans préavis par RESISTEX. Informations sous réserve d'erreur.*

