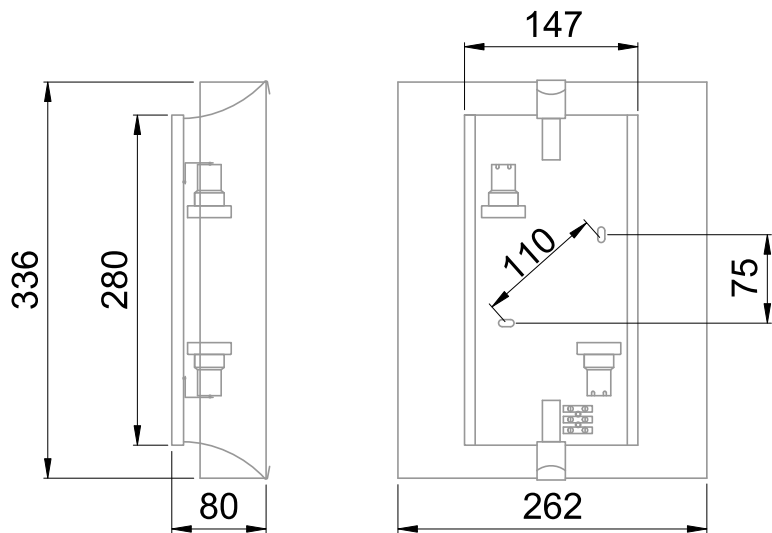


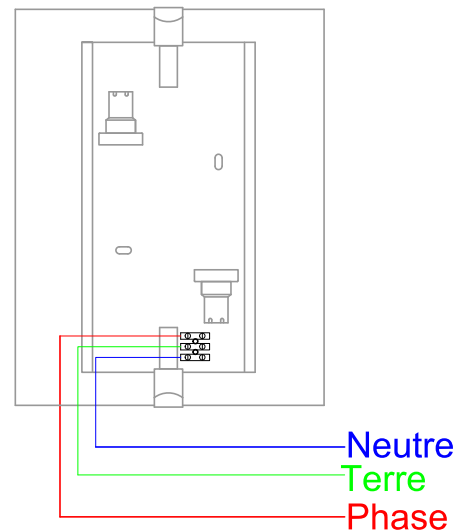


Applique murale équipée de deux douilles E27 (EAN13 : 3168109754273)
 Lampe LED jusqu'à 12.5W
 Embase en métal de couleur blanche
 Diffuseur en verre blanc
 Luminaire décoratif au design moderne
 Idéal pour éclairer les circulations, halls....
 Câblage double pontage directement sur la douille
 Alimentation directe 220/240Vac

Caractéristiques Mécaniques



Caractéristiques Electriques



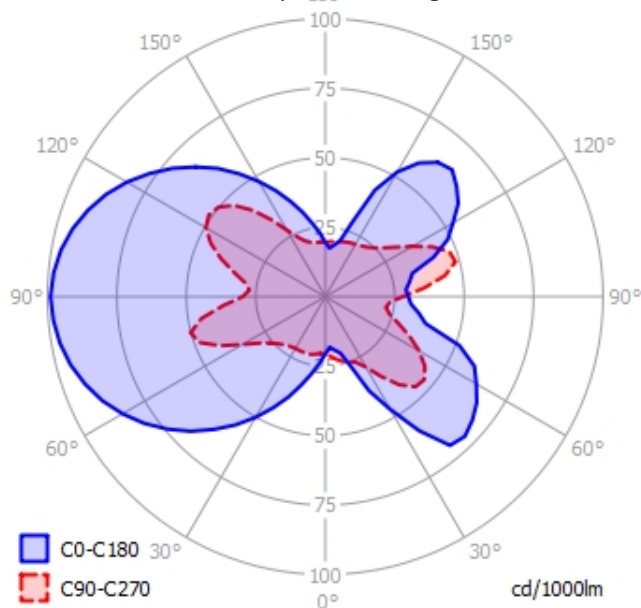
Couleur	Verre dépoli			Plage de tension	220-240V/50-60Hz	
Corps	Acier			Nombre de sources	2	
Diffuseur	Verre			Compatibilité sources	931032/931033/931037/931038	
Installation	Applique			Ta	25°C	
Immersion	Non	Recouvrable	Non	Alimentation source	Sans	
IP Applique	20	T° de fil incandescent	650°C	Signaux d'entrée	AC	
Ajustabilité	Fixe	IK	03	Protection court-circuit	Non	Protection surchauffe Non
Poids luminaire	1.12kg	Longueur luminaire	300mm	Protection surcharge	Non	
Largeur luminaire	262mm	Hauteur luminaire	95mm			
		Entraxe fixation	110mm			



Caractéristiques Photométriques

Type de source	E27
Rendement lumineux (LOR)	65.7%
Emission de lumière	Direct/Indirect/Asymétrique
Angle de faisceau	120°
Diffuseur	Opalescent
Risque photobiologique	Groupe de risque 0

Ce luminaire ne convient pas à l'éclairage d'accentuation.



Caractéristiques Normatives

PEP Disponible sur demande

Les caractéristiques techniques sont évolutives et peuvent être modifiées sans préavis par RESISTEX. Informations sous réserve d'erreur.

